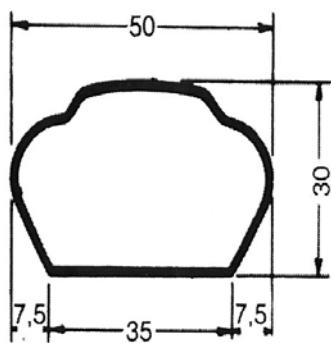
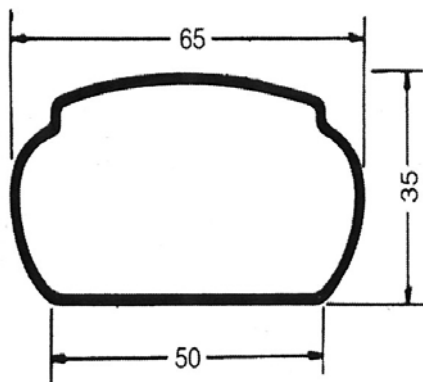


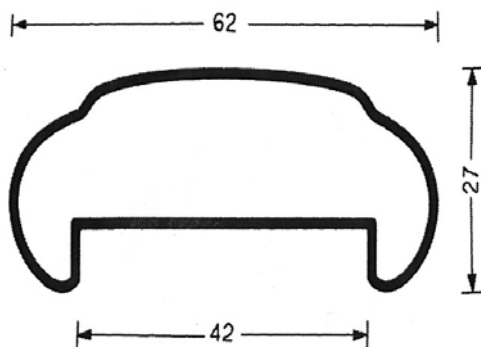
**MT 5 - Kg/ml 1,65**



**MT 6 - Kg/ml 2,15**



**MT 8 - Kg/ml 1,87**



**MT 9 - Kg/ml 1,60**

